

Projekt pt. „Utworzenie Wielkopolskiego Centrum Designu”
współfinansowany jest przez Unię Europejską z Europejskiego Funduszu Rozwoju Regionalnego
w ramach Wielkopolskiego Regionalnego Programu Operacyjnego na lata 2007-2013

ProDesign 6/11

załącznik nr 1

OPIS PRZEDMIOTU ZAMÓWIENIA

PIWNICA

Pomieszczenie socjalne (SOCJAL -1/32)

Zabudowa kuchenna – Płyta laminowana – 3,5 MB

Korpusy oraz drzwi szafek i szuflad wykonane z płyty laminowanej o grubości 18 mm. Szafki dolne wyposażone w cokół o wysokości 10 cm w kolorze korpusu wykonany z płyty laminowanej o grubości 18 mm. Plecy szafek oraz półki w kolorze korpusu wykonane z płyty laminowanej o grubości 18 mm. Blaty kuchenne o wymiarach 187x62 cm wykonane z płyty laminowanej o grubości 40 mm.

Płyta laminowana użyta do produkcji szafek oraz blatu musi posiadać aktualny certyfikat świadczący o zgodności z normą **PN-EN 13501-1:2008**.

Kolor szafek, cokołu oraz blatu zostanie wybrany przez Zamawiającego przed podpisaniem umowy. Wybrany Wykonawca przed podpisaniem umowy będzie miał obowiązek przedstawić Zamawiającemu kompletny próbnik kolorystyczny producenta płyt laminowanych wraz z aktualnym certyfikatem świadczącym o ich zgodności z normą PN-EN 13501-1:2008.

W szafkach uchwyty aluminiowe typu NOMET C-3184, lub równoważne.

Drzwi szafek wyposażone w zawiasy z dożywotnią gwarancją typu BLUM, lub równoważne.

Szuflady wyposażone we wkłady metalowe, na prowadnicach teleskopowych typu BLUM, lub równoważne. Ponadto, szuflady muszą posiadać mechanizm samo-domykający.

Zestawienie poszczególnych elementów zabudowy kuchennej wraz ze zdjęciami poglądowymi:

1. Szafka dolna 60x90x60 cm z półkami – 5 sztuk



2. Szafka dolna 60x90x60 cm z szufladami – 1 sztuka



Projekt pt. „Utworzenie Wielkopolskiego Centrum Designu”
współfinansowany jest przez Unię Europejską z Europejskiego Funduszu Rozwoju Regionalnego
w ramach Wielkopolskiego Regionalnego Programu Operacyjnego na lata 2007-2013

ProDesign 6/11

załącznik nr `1



3. Szafka ścienna 60x70x37 cm z półkami – 5 sztuk



4. Błat 187x62x4 cm – 2 sztuki



Wykonawca ma również obowiązek dostarczyć i zamontować następujący sprzęt kuchenny do zabudowy:

1. Lodówka podblatowa - 1 sztuka.
2. Zlew jednodomorowy z ociekaczem - 1 sztuka.
3. Bateria zlewozmywakowa - 1 sztuka.
4. Płyta gazowa 2-palnikowa - 1 sztuka.
5. Okap podszafrkowy - 1 sztuka.

Projekt pt. „Utworzenie Wielkopolskiego Centrum Designu”
współfinansowany jest przez Unię Europejską z Europejskiego Funduszu Rozwoju Regionalnego
w ramach Wielkopolskiego Regionalnego Programu Operacyjnego na lata 2007-2013

ProDesign 6/11

załącznik nr `1

Stół 125x75x74h cm na 4 nogach, blat płyta laminowana – 2 sztuki

Konstrukcja podblatowa stołu oraz nogi wykonane z metalowego kształtownika o wymiarach 15x30 mm, malowana proszkowo. Blat o wymiarach 125x75 cm wykonany z płyty laminowanej o grubości 25 mm.

Płyta laminowana użyta do produkcji blatu musi posiadać aktualny certyfikat świadczący o zgodności z normą **PN-EN 13501-1:2008**.

Kolor blatu zostanie wybrany przez Zamawiającego przed podpisaniem umowy. Wybrany Wykonawca przed podpisaniem umowy będzie miał obowiązek przedstawić Zamawiającemu kompletny próbnik kolorystyczny producenta płyt laminowanych wraz z aktualnym certyfikatem świadczącym o ich zgodności z normą PN-EN 13501-1:2008.

Zdjęcie poglądowe:



Krzesełko na 4 nogach – 8 sztuk

Konstrukcja wykonana z rury stalowej o średnicy 18 mm, malowana proszkowo. Siedzisko wykonane z tworzywa polipropylenowego.

Kolor krzesła zostanie wybrany przez Zamawiającego przed podpisaniem umowy.

Wymiary krzesła:

Szerokość: 45 cm

Głębokość: 50 cm

Wysokość: 78 cm

Szerokość siedziska: 39 cm

Głębokość siedziska: 42 cm

Wysokość siedziska: 44 cm



**PROGRAM
REGIONALNY**
NARODOWA STRATEGIA SPÓJNOŚCI



WOJEWÓDZTWO
WIELKOPOLSKIE

UNIA EUROPEJSKA
EUROPEJSKI FUNDUSZ
ROZWOJU REGIONALNEGO



Projekt pt. „Utworzenie Wielkopolskiego Centrum Designu”
współfinansowany jest przez Unię Europejską z Europejskiego Funduszu Rozwoju Regionalnego
w ramach Wielkopolskiego Regionalnego Programu Operacyjnego na lata 2007-2013

ProDesign 6/11

załącznik nr `1

Zdjęcie poglądowe:



POCZEKALNIA (-1/29)

Sofa 2-osobowa – 4 szt.



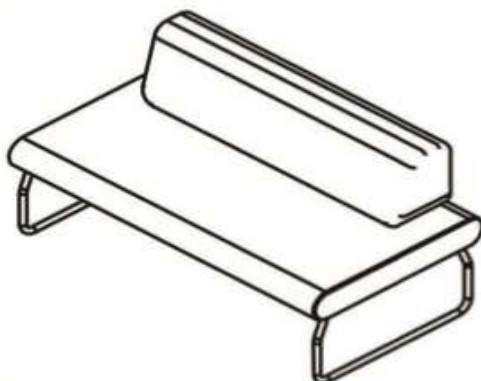
Wymiary całkowite: 1350x760x730H, siedzisko na wysokości 400H



Projekt pt. „Utworzenie Wielkopolskiego Centrum Designu”
współfinansowany jest przez Unię Europejską z Europejskiego Funduszu Rozwoju Regionalnego
w ramach Wielkopolskiego Regionalnego Programu Operacyjnego na lata 2007-2013

ProDesign 6/11

załącznik nr `1



Konstrukcja metalowa, wykonana z rury fi 25 mm, o grubości ścianki minimum 2 mm,
Siedzisko wykonane na bazie formy ze sklejki, z pianką 3 warstwową (3 różne rodzaje
pianek dla zachowania odpowiedniej sprężystości, wytrzymałości i komfortu siedzenia),
tapicerowane tkaniną o parametrach:

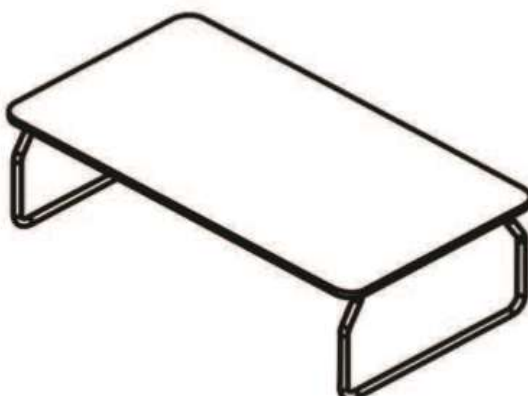
- powłoka 100% winyl, nośnik 100% polyester
- gęstość minimum 650 g/m²
- odporność na ścieranie minimum 100 000 cykli Martindale
- odporność na światło > 5
- tkanina musi posiadać atest trudnopalności (BS EN 1021-1/2)

Kolorystyka: Tapicerka: LIHTGRAU 107-4052 – 2 szt.; APFEL 107-5041 – 1 szt.; PINK
107-2021 – 1 szt.

Konstrukcja: biała

Stolik – 2 szt.

Wymiary całkowite: 1300x680x410H





Projekt pt. „Utworzenie Wielkopolskiego Centrum Designu”
współfinansowany jest przez Unię Europejską z Europejskiego Funduszu Rozwoju Regionalnego
w ramach Wielkopolskiego Regionalnego Programu Operacyjnego na lata 2007-2013

ProDesign 6/11

załącznik nr `1

Konstrukcja metalowa, wykonana z rury fi 25 mm, o grubości ścianki minimum 2 mm
Błat wykonany z płyty MDF o grubości 22 mm, obustronnie lakierowanej.

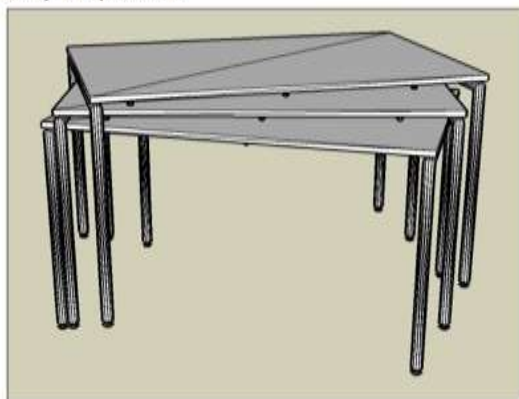
Kolorystyka: Błat: biały
Konstrukcja: biała

HOLL/DRUKARNIA (-1/25)

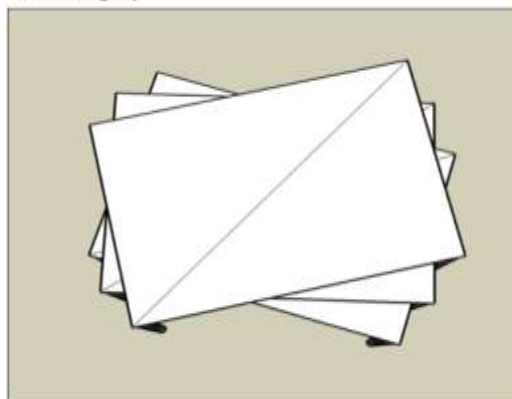
LADA - 1 szt. – opis i wymiary wg załączonych rysunków szczegółowych.
REGAŁ na wydruki – 1 szt. - opis i wymiary wg załączonych rysunków szczegółowych.
REGAŁ na ekspres do kawy - 1 szt. - opis i wymiary wg załączonych rysunków
szczegółowych.
STÓŁ SZTAPLOWANY – 6 szt. (konstrukcja biała, blat biały)



Stoły sztaplowane



Widok z góry



Błat wykonany z płyty MDF o grubości 25 mm, oklejonej HPL, pokrytą dodatkowo folią
bezbarwną w celu dodatkowej ochrony przed zarysowaniami.
Krawędź blatu na całym obwodzie wykończona taśmą ABS o grubości 3 mm w kolorze
blatu.

Projekt pt. „Utworzenie Wielkopolskiego Centrum Designu”
współfinansowany jest przez Unię Europejską z Europejskiego Funduszu Rozwoju Regionalnego
w ramach Wielkopolskiego Regionalnego Programu Operacyjnego na lata 2007-2013

ProDesign 6/11

załącznik nr `1

Konstrukcja metalowa, malowana proszkowo.

Rura o średnicy 32 mm i ściance grubości 3 mm.

Wszystkie elementy konstrukcji spawane (nie skręcane).

Nogi wyposażone w aluminiowe stopki dające możliwość poziomowania.

Błat montowany do konstrukcji za pomocą śrub M6 wkręcanych w mufy metalowe zainstalowane w blacie.

Pomiędzy blatem a konstrukcją, zamontowane dystanse z tworzywa sztucznego, nie rysujące powierzchni blatu i pozwalające na sztaplowanie stołów (minimum 4 szt.).

BIURKO 160x80 na 4 nogach – 4 szt. (blat biały, konstrukcja biała).

BIURKO 160x80 na 2 nogach (do wsparcia na szafce) – 2 szt. (blat biały, konstrukcja biała)

Błat ma być wykonany z płyty wiórowej laminowanej o grubości 25mm. Wąskie płaszczyzny mają być oklejone obrzeżem PCV o grubości 2mm. - kolor biały W 1001 z próbnika EGGER.

Ramę należy wykonać z blachy o grubości 2mm, otwartej od wewnątrz z możliwością poziomego prowadzenia kabli wewnątrz po całym obwodzie.

Noga ma być wykonana z blachy o grubości 2mm. Kąt pochylenia nogi względem stelażu w rzucie z boku winien wynosić 99 stopni, z możliwością pionowego prowadzenia kabli wewnątrz.

Noga ma być podparta na stopce z chromowanego aluminium o przekroju dopasowanym do profilu nogi, po wewnętrznej stronie otwarta, aby umożliwić swobodne wprowadzenie kabli do nogi.

Noga u góry w miejscu łączenia z ramą ma posiadać wycięcie umożliwiające montaż pod kątem 135 stopni względem stelażu.

Noga ma być zakończona chromowanym regulatorem.

Przekrój nogi ma wynosić 34x84 mm, w profilu dodatkowo ma być umieszczona zaślepka na zamykającą przestrzeń do prowadzenia kabli.

Konstrukcja malowana proszkowo na kolor RAL 9016.

SZAFKA PODBIURKOWA 120x50x65H – 2 szt.

Konstrukcja z płyty wiórowej laminowanej o grubości 25 mm. Wąskie płaszczyzny mają być oklejone obrzeżem PCV o grubości 2mm. - kolor biały W 1001 z próbnika EGGER.

Po zewnętrznych stronach drzwi uchylne, w środku 3 szuflady.

FOTEL OBROTOWY – 6 szt.



Projekt pt. „Utworzenie Wielkopolskiego Centrum Designu”
współfinansowany jest przez Unię Europejską z Europejskiego Funduszu Rozwoju Regionalnego
w ramach Wielkopolskiego Regionalnego Programu Operacyjnego na lata 2007-2013

ProDesign 6/11

załącznik nr 1



Wymiary całkowite: 680x670x1015-1190H

Oparcie - ozdobny łącznik oparcia i siedziska wykonany z czarnego plastiku o szerokości 70 mm w kształcie dwóch równolegle biegnących ku górze elementów kształtownika łączącym się w połowie wysokości oparcia ze sobą. Pod siedziskiem element ten łączy się z mechanizmem i stanowi on oś jego obrotu w czasie odchylenia oparcia.

Oparcie wykonane na bazie profilowanej drewnianej formatki o gr 12 mm, której kształt zapewnia pewne i ergonomiczne podparcie kręgosłupa.

W tylnej części oparcia na jednym z plastikowych elementów znajduje się prostokątny wystający czarny przycisk odblokowujący mechanizm regulacji wysokości oparcia pozwalając regulować oparcie w zakresie 70 mm.

Siedzisko wykonane na bazie drewnianej formatki o gr 11 mm i wtryskowej pianki z zaokrąglonym opadającym przodem siedziska co ma znaczący wpływ na ergonomię. Siedzisko w standardzie wyposażone jest w mechanizm regulujący jego głębokość w zakresie 60 mm. Mechanizm ten uruchamia wyprofilowana dźwignia znajdująca się po lewej stronie pod siedziskiem.

Wymiary siedziska: szerokość 495 mm i głębokość 490 mm.

Fotel wyposażony w mechanizmy synchro, posiadający możliwość swobodnego bujania lub blokady w odchyleniu w 5 pozycjach. Mechanizm ten obsługiwany jest dwoma dźwigniami po obu stronach mechanizmu. Zwalnianie oparcia obsługuje dźwignia po lewej stronie, a dźwignia po prawej odpowiada za regulację wysokości krzesła za pomocą amortyzatora gazowego. Mechanizm posiadaj regulowaną sprężynę napięcia oparcia w zależności od wagi użytkownika.

Krzesło wyposażone w krzyżak z czarnego plastiku zawierającego włókna nylonowe. Krzyżak o średnicy 670 mm.

Kółka o średnicy 65 mm.

Fotel wyposażony w podłokietniki z regulacją wysokości i miękką nakładką wykonaną w technologii TPU.

Fotel tapicerowany tkaniną o parametrach:

- powłoka 100% winyl, nośnik 100% polyester

Projekt pt. „Utworzenie Wielkopolskiego Centrum Designu”
współfinansowany jest przez Unię Europejską z Europejskiego Funduszu Rozwoju Regionalnego
w ramach Wielkopolskiego Regionalnego Programu Operacyjnego na lata 2007-2013

ProDesign 6/11

załącznik nr `1

- gęstość minimum 650 g/m²
- odporność na ścieranie minimum 100 000 cykli Martindale
- odporność na światło > 5
- tkanina musi posiadać atest trudnozapałności (BS EN 1021-1/2)

Kolorystyka: Tapicerka: LIHTGRAU 107-4052

PARTER

BAR (0/11)

LADA w barze – 1 szt. – opis i wymiary wg załączonych rysunków szczegółowych.

REGAŁ w barze – 1 kpl. - opis i wymiary wg załączonych rysunków szczegółowych.

HOKER – 10 szt. (wzór jak na załączonym zdjęciu)

Wymiary całkowite: 490x500x1125H, waga max 8 kg



Konstrukcja z litego drewna bukowego, oparcie ze sklejki, lakierowana na kolor czarny kryjący.

Siedzisko z pianką dwuwarstwową, tapicerowane tkaniną o parametrach:

- powłoka 100% wełna
- ciężar minimum 430 g/m²
- odporność na ścieranie minimum 500 000 cykli Martindale
- odporność na piling 5
- tkanina musi posiadać atest trudnozapałności (BS EN 1021-1/2)

Kolorystyka: Tapicerka: fioletowy melanz kod: CUZ32

SALA KONSUMPCYJNA (0/10)

STÓŁ o wymiarach 80x80 na podstawach wg opisu – 12 kpl.



Projekt pt. „Utworzenie Wielkopolskiego Centrum Designu”
współfinansowany jest przez Unię Europejską z Europejskiego Funduszu Rozwoju Regionalnego
w ramach Wielkopolskiego Regionalnego Programu Operacyjnego na lata 2007-2013

ProDesign 6/11

załącznik nr 1



Podstawa metalowa, malowana proszkowo na kolor RAL 9005 mat, noga fi 100 wsparta na podstawie z blachy o grubości minimum 5 mm i wymiarach 420x420 mm. Wysokość konstrukcji 740 mm.

Błat o wymiarach 80x80 cm, wykonany z płyty wiórowej, obustronnie laminowanej z doklejką PCV o grubości minimum 2 mm, kolor blatu zbliżony do koloru regałów w barze.

KRZESŁO TAPICEROWANE – 48 szt. (wzór jak na załączonym zdjęciu)



Wymiary całkowite: 476x540x840H, waga max 5,2 kg

Konstrukcja z litego drewna bukowego, oparcie ze sklejki, lakierowana na kolor czarny kryjący..

Siedzisko z pianką dwuwarstwową, tapicerowane tkaniną o parametrach:

- powłoka 100% wełna
- ciężar minimum 430 g/m²
- odporność na ścieranie minimum 500 000 cykli Martindale
- odporność na piling 5



Projekt pt. „Utworzenie Wielkopolskiego Centrum Designu”
współfinansowany jest przez Unię Europejską z Europejskiego Funduszu Rozwoju Regionalnego
w ramach Wielkopolskiego Regionalnego Programu Operacyjnego na lata 2007-2013

ProDesign 6/11

załącznik nr 1

- tkanina musi posiadać atest trudnozapalności (BS EN 1021-1/2)

Kolorystyka: Tapicerka: fioletowy melanz kod: CUZ32

REGAŁ OTWARTY na kółkach – 2 szt. - opis i wymiary wg załączonych rysunków szczegółowych.

REGAŁ PRZESZKLONY na kółkach – 3 szt. - opis i wymiary wg załączonych rysunków szczegółowych.

POMOCNIK KELNERSKI 1 – 2 szt. - opis i wymiary wg załączonych rysunków szczegółowych.

POMOCNIK KELNERSKI 2 – 1 szt. - opis i wymiary wg załączonych rysunków szczegółowych.

POMOCNIK KELNERSKI 3 – 1 szt. - opis i wymiary wg załączonych rysunków szczegółowych.

REGAŁ NA WINO – 1 szt. - opis i wymiary wg załączonych rysunków szczegółowych.

INFO/SZATNIA (0/03)

LADA - 1 szt. – opis i wymiary wg załączonych rysunków szczegółowych.

FOTEL OBROTOWY – 1 szt.



Wymiary całkowite: 680x670x1015-1190H

Projekt pt. „Utworzenie Wielkopolskiego Centrum Designu”
współfinansowany jest przez Unię Europejską z Europejskiego Funduszu Rozwoju Regionalnego
w ramach Wielkopolskiego Regionalnego Programu Operacyjnego na lata 2007-2013

ProDesign 6/11

załącznik nr `1

Oparcie - ozdobny łącznik oparcia i siedziska wykonane z czarnego plastiku o szerokości 70 mm w kształcie dwóch równolegle biegnących ku górze elementów kształtownika łączącym się w połowie wysokości oparcia ze sobą. Pod siedziskiem element ten łączy się z mechanizmem i stanowi on oś jego obrotu w czasie odchylenia oparcia.

Oparcie wykonane na bazie profilowanej drewnianej formatki o gr 12 mm, której kształt zapewnia pewne i ergonomiczne podparcie kręgosłupa.

W tylnej części oparcia na jednym z plastikowych elementów znajduje się prostokątny wystający czarny przycisk odblokowujący mechanizm regulacji wysokości oparcia pozwalając regulować oparcie w zakresie 70 mm.

Siedzisko wykonane na bazie drewnianej formatki o gr 11 mm i wtryskowej pianki z zaokrąglonym opadającym przodem siedziska co ma znaczący wpływ na ergonomię. Siedzisko w standardzie wyposażone jest w mechanizm regulujący jego głębokość w zakresie 60 mm. Mechanizm ten uruchamia wyprofilowana dźwignia znajdująca się po lewej stronie pod siedziskiem.

Wymiary siedziska: szerokość 495 mm i głębokość 490 mm.

Fotel wyposażony w mechanizmy synchro, posiadający możliwość swobodnego bujania lub blokady w odchyleniu w 5 pozycjach. Mechanizm ten obsługiwany jest dwoma dźwigniami po obu stronach mechanizmu. Zwalnianie oparcia obsługuje dźwignia po lewej stronie, a dźwignia po prawej odpowiada za regulację wysokości krzesła za pomocą amortyzatora gazowego. Mechanizm posiadaj regulowaną sprężynę napięcia oparcia w zależności od wagi użytkownika.

Krzesło wyposażone w krzyżak z czarnego plastiku zawierającego włókna nylonowe. Krzyżak o średnicy 670 mm.

Kółka o średnicy 65 mm.

Fotel wyposażony w podłokietniki z regulacją wysokości i miękką nakładką wykonaną w technologii TPU.

Fotel tapicerowany tkaniną typu, kolor czarny.

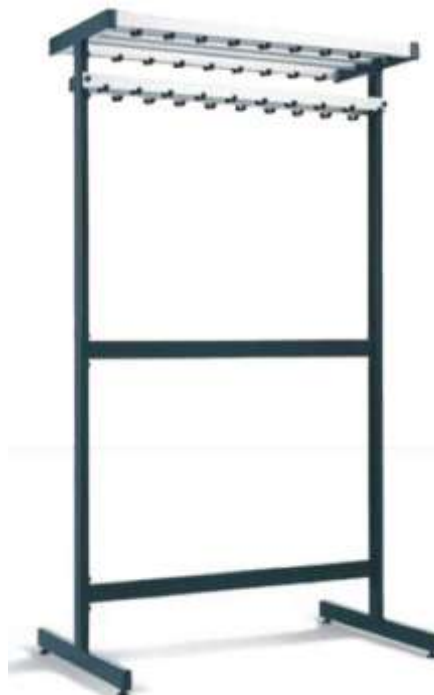
WIESZAK dwustronny – 11 szt.



Projekt pt. „Utworzenie Wielkopolskiego Centrum Designu”
współfinansowany jest przez Unię Europejską z Europejskiego Funduszu Rozwoju Regionalnego
w ramach Wielkopolskiego Regionalnego Programu Operacyjnego na lata 2007-2013

ProDesign 6/11

załącznik nr `1



Wymiary całkowite: 1000x450x1700H

Trwała konstrukcja ze stalowej rury kwadratowej malowanej proszkowo na kolor biały.
Wieszak wyposażony w półkę i 38 haczyków.
Każdy haczyk wyposażony w szyld (numerek).
Wieszak z podstawą dającą możliwość poziomowania.

MAGAZYN W SZATNI (0/03)

REGAŁ metalowy na sprzęt audio-video – 6 szt.



Projekt pt. „Utworzenie Wielkopolskiego Centrum Designu”
współfinansowany jest przez Unię Europejską z Europejskiego Funduszu Rozwoju Regionalnego
w ramach Wielkopolskiego Regionalnego Programu Operacyjnego na lata 2007-2013

ProDesign 6/11

załącznik nr 1



Wymiary całkowite: 1056x536x2000H

Konstrukcja metalowa, malowana proszkowo.

Nośność półki: 120 kg

Regulacja wysokości półek co 25 mm

Regał wyposażony w podłużnice ukośne ze ściągaczem oraz dodatkowe stabilizatory boczne.



Podłużnica ukośna ze ściągaczem



Stabilizatory boczne, ocynkowane

SALE KONFERENCYJNE (0/21, 0/22, 0/23)

KRZESŁO z tapicerką na siedzisku – 440 szt.



Projekt pt. „Utworzenie Wielkopolskiego Centrum Designu”
współfinansowany jest przez Unię Europejską z Europejskiego Funduszu Rozwoju Regionalnego
w ramach Wielkopolskiego Regionalnego Programu Operacyjnego na lata 2007-2013

ProDesign 6/11

załącznik nr `1



Wymiary całkowite: 540x515x800H

Siedzisko wykonane z tworzywa sztucznego odpornego na zarysowania, sprężystego. Pomiędzy siedziskiem a oparciem występuje charakterystyczny otwór o szerokości 130 mm. Oparcie i siedzisko wykonane z strukturalnego tworzywa, część środkowa siedziska oraz tył wykonany z gładkiego tworzywa.

Konstrukcja: metalowa rura o średnicy fi 19 o grubości ścianki minimum 2 mm, spawana, chromowana. Nogi wyposażone w stopki z twardego, nierysującego podłogi tworzywa sztucznego.

Mocowanie konstrukcji do siedziska za pomocą specjalnych adapterów z twardego tworzywa sztucznego (jak na zdjęciu).



Projekt pt. „Utworzenie Wielkopolskiego Centrum Designu”
współfinansowany jest przez Unię Europejską z Europejskiego Funduszu Rozwoju Regionalnego
w ramach Wielkopolskiego Regionalnego Programu Operacyjnego na lata 2007-2013

ProDesign 6/11

załącznik nr `1



Nakładka tapicerowana na siedzisku, wykonana ze sklejki uformowanej jak kształt siedziska, tapicerowanej pianką i tkaniną o parametrach:

- powłoka 100% winyl, nośnik 100% polyester
- gęstość minimum 650 g/m²
- odporność na ścieranie minimum 100 000 cykli Martindale
- odporność na światło > 5
- tkanina musi posiadać atest trudnozapałności (BS EN 1021-1/2)

Krzesła dają możliwość sztaplowania po minimum 10 szt.

Każde 20 szt. krzesel wyposażone w wózek transportowy na kółkach, z funkcją parkowania wózków jeden w drugi.



Krzesło musi posiadać certyfikat wystawiony przez firmę CATAS na zgodność z normami

Projekt pt. „Utworzenie Wielkopolskiego Centrum Designu”
współfinansowany jest przez Unię Europejską z Europejskiego Funduszu Rozwoju Regionalnego
w ramach Wielkopolskiego Regionalnego Programu Operacyjnego na lata 2007-2013

ProDesign 6/11

załącznik nr `1

europeskimi: EN 13761-2001, EN 1022:2005, EN 1728:2000

Ilości:

340 szt. z nakładką tapicerowaną w kolorze szarym, symbol Auster, tworzywo białe,
konstrukcja chromowana

100 szt. z nakładką tapicerowaną w kolorze żółtym, symbol Safran, tworzywo białe,
konstrukcja chromowana

KATEDRA – 6 szt. - opis i wymiary wg załączonych rysunków szczegółowych.

MÓWNICA – 4 szt. - opis i wymiary wg załączonych rysunków szczegółowych.

PIĘTRO

SALA KONFERENCYJNA (1/08)

FOTEL KONFERENCYJNY – 20 szt.



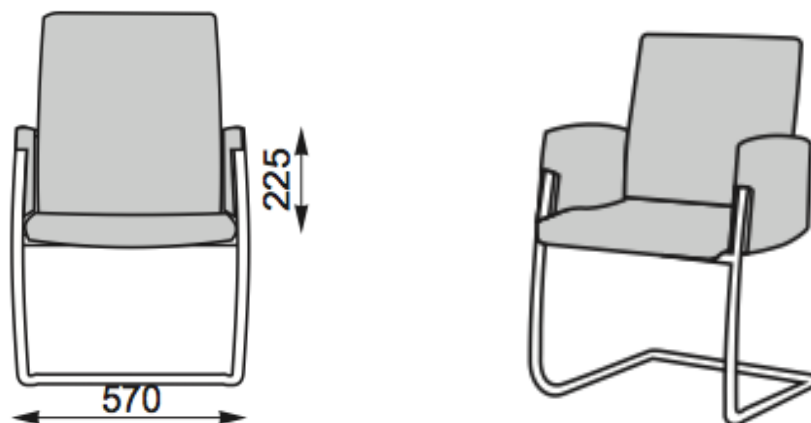
Wymiary całkowite: 570x580x880H



Projekt pt. „Utworzenie Wielkopolskiego Centrum Designu”
współfinansowany jest przez Unię Europejską z Europejskiego Funduszu Rozwoju Regionalnego
w ramach Wielkopolskiego Regionalnego Programu Operacyjnego na lata 2007-2013

ProDesign 6/11

załącznik nr `1



Konstrukcja metalowa, sprężysta, wykonana z rury fi 22, malowana proszkowo na kolor RAL 9016.

Podłokietniki pełne, fotel tapicerowany tkaniną o parametrach:

- wełna 100%
- ciężar 430 g/m²
- odporność na ścieranie minimum 50 000 cykli Martindale
- odporność na pilling 5
- tkanina musi posiadać atest trudnozapałności (BS EN 1021-1/2)
- kolor CU231

STÓL KONFERENCYJNY systemowy

Wymiary całkowite: 5700x1250x740H

Moduł zewnętrzny 2050x1250x740H – 2 szt. (lewy + prawy)



Moduł środkowy 1600x1250x740H – 1 szt.

Projekt pt. „Utworzenie Wielkopolskiego Centrum Designu”
współfinansowany jest przez Unię Europejską z Europejskiego Funduszu Rozwoju Regionalnego
w ramach Wielkopolskiego Regionalnego Programu Operacyjnego na lata 2007-2013

ProDesign 6/11

załącznik nr `1



Noga pośrednia: 2 szt.



Błat ma być wykonany z płyty wiórowej laminowanej o grubości 25mm. Wąskie płaszczyzny mają być oklejone obrzeżem PCV o grubości 2mm. - kolor biały W 1001 z próbnika EGGER.

Ramę należy wykonać z blachy o grubości 2mm, otwartej od wewnątrz z możliwością poziomego prowadzenia kabli wewnątrz po całym obwodzie.

Noga ma być wykonana z blachy o grubości 2mm. Kąt pochylenia nogi względem stelażu w rzucie z boku winien wynosić 99 stopni, z możliwością pionowego prowadzenia kabli wewnątrz.

Noga ma być podparta na stopce z chromowanego aluminium o przekroju dopasowanym do profilu nogi, po wewnętrznej stronie otwarta, aby umożliwić swobodne wprowadzenie kabli do nogi.

Noga u góry w miejscu łączenia z ramą ma posiadać wycięcie umożliwiające montaż pod kątem 135 stopni względem stelażu.

Noga ma być zakończona chromowanym regulatorem.

Przekrój nogi ma wynosić 34x84 mm, w profilu dodatkowo ma być umieszczona zaślepka na zamykającą przestrzeń do prowadzenia kabli.

Konstrukcja malowana proszkowo na kolor RAL 9016.

KSERO

FOTEL KONFERENCYJNY – 8 szt.

– opis jak wyżej

Projekt pt. „Utworzenie Wielkopolskiego Centrum Designu”
współfinansowany jest przez Unię Europejską z Europejskiego Funduszu Rozwoju Regionalnego
w ramach Wielkopolskiego Regionalnego Programu Operacyjnego na lata 2007-2013

ProDesign 6/11

załącznik nr `1

- konstrukcja metalowa, malowana proszkowo na kolor RAL 9016
- tapicerka, wełna, kolor CUZ32

STÓL KONFERENCYJNY systemowy – opis jak wyżej
Wymiary całkowite: 3200x1250x740H

Moduł zewnętrzny 16000x1250x740H – 2 szt. (lewy + prawy)
Noga pośrednia: 1 szt.

Pomieszczenie socjalne (SOCJAL 1/20)

Zabudowa kuchenna – Płyta laminowana – 3,5 MB

Korpusy oraz drzwi szafek i szuflad wykonane z płyty laminowanej o grubości 18 mm. Szafki dolne wyposażone w cokół o wysokości 10 cm w kolorze korpusu wykonany z płyty laminowanej o grubości 18 mm. Plecy szafek oraz półki w kolorze korpusu wykonane z płyty laminowanej o grubości 18 mm. Blaty kuchenne o wymiarach 187x62 cm wykonane z płyty laminowanej o grubości 40 mm.

Płyta laminowana użyta do produkcji szafek oraz blatu musi posiadać aktualny certyfikat świadczący o zgodności z normą **PN-EN 13501-1:2008**.

Kolor szafek, cokołu oraz blatu zostanie wybrany przez Zamawiającego przed podpisaniem umowy. Wybrany Wykonawca przed podpisaniem umowy będzie miał obowiązek przedstawić Zamawiającemu kompletny próbnik kolorystyczny producenta płyt laminowanych wraz z aktualnym certyfikatem świadczącym o ich zgodności z normą PN-EN 13501-1:2008.

W szafkach uchwyty aluminiowe typu NOMET C-3184, lub równoważne.

Drzwi szafek wyposażone w zawiasy z dożywotnią gwarancją typu BLUM, lub równoważne.

Szuflady wyposażone we wkłady metalowe, na prowadnicach teleskopowych typu BLUM, lub równoważne. Ponadto, szuflady muszą posiadać mechanizm samo-domykający.

Zestawienie poszczególnych elementów zabudowy kuchennej wraz ze zdjęciami poglądowymi:

1. Szafka dolna 60x90x60 cm z półkami – 5 sztuk



Projekt pt. „Utworzenie Wielkopolskiego Centrum Designu”
współfinansowany jest przez Unię Europejską z Europejskiego Funduszu Rozwoju Regionalnego
w ramach Wielkopolskiego Regionalnego Programu Operacyjnego na lata 2007-2013

ProDesign 6/11

załącznik nr `1



2. Szafka dolna 60x90x60 cm z szufladami – 1 sztuka



3. Szafka ścienna 60x70x37 cm z półkami – 5 sztuk

4. Błat 187x62x4 cm – 2 sztuki



Wykonawca ma również obowiązek dostarczyć i zamontować następujący sprzęt
kuchenny do zabudowy:

Projekt pt. „Utworzenie Wielkopolskiego Centrum Designu”
współfinansowany jest przez Unię Europejską z Europejskiego Funduszu Rozwoju Regionalnego
w ramach Wielkopolskiego Regionalnego Programu Operacyjnego na lata 2007-2013

ProDesign 6/11

załącznik nr `1

1. Lodówka podblatowa typu IKEA FROSTIG BC110/18, lub równoważne - 1 sztuka.
2. Zlew jednokomorowy z ociekaczem typu BOHOLMEN, lub równoważne - 1 sztuka.
3. Bateria zlewozmywakowa typu KFA – RODON, lub równoważne - 1 sztuka.
4. Płyta gazowa 2-palnikowa - 1 sztuka.
5. Okap podszafkowy - 1 sztuka.

Stół 125x75x74h cm na 4 nogach, blat płyta laminowana – 1 sztuka

Konstrukcja podblatowa stołu oraz nogi wykonane z metalowego kształtownika o wymiarach 15x30 mm, malowana proszkowo. Blat o wymiarach 125x75 cm wykonany z płyty laminowanej o grubości 25 mm.

Płyta laminowana użyta do produkcji blatu musi posiadać aktualny certyfikat świadczący o zgodności z normą **PN-EN 13501-1:2008**.

Kolor blatu zostanie wybrany przez Zamawiającego przed podpisaniem umowy. Wybrany Wykonawca przed podpisaniem umowy będzie miał obowiązek przedstawić Zamawiającemu kompletny próbnik kolorystyczny producenta płyt laminowanych wraz z aktualnym certyfikatem świadczącym o ich zgodności z normą PN-EN 13501-1:2008.

Zdjęcie poglądowe:



Krzesełko na 4 nogach – 4 sztuki

Konstrukcja wykonana z rury stalowej o średnicy 18 mm, malowana proszkowo. Siedzisko wykonane z tworzywa polipropylenowego.

Kolor krzesła zostanie wybrany przez Zamawiającego przed podpisaniem umowy.

Wymiary krzesła:

Szerokość: 45 cm

Głębokość: 50 cm

Wysokość: 78 cm

Projekt pt. „Utworzenie Wielkopolskiego Centrum Designu”
współfinansowany jest przez Unię Europejską z Europejskiego Funduszu Rozwoju Regionalnego
w ramach Wielkopolskiego Regionalnego Programu Operacyjnego na lata 2007-2013

ProDesign 6/11

załącznik nr `1

Szerokość siedziska: 39 cm

Głębokość siedziska: 42 cm

Wysokość siedziska: 44 cm



PODDASZE

SALA KONFERENCYJNA (2/17)

FOTEL KONFERENCYJNY – 14 szt.



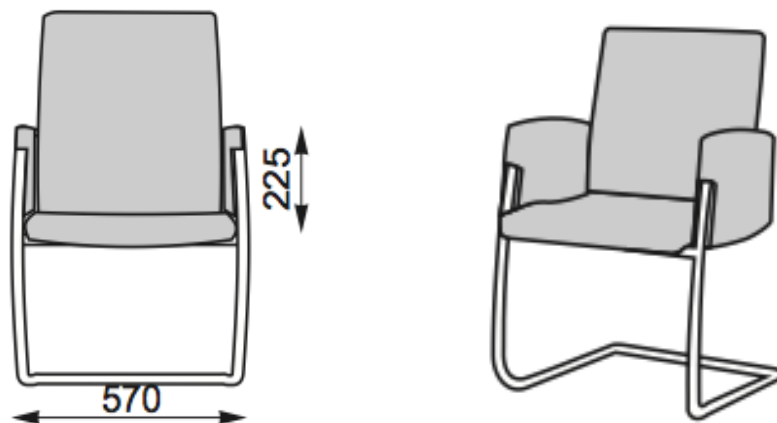
Wymiary całkowite: 570x580x880H



Projekt pt. „Utworzenie Wielkopolskiego Centrum Designu”
współfinansowany jest przez Unię Europejską z Europejskiego Funduszu Rozwoju Regionalnego
w ramach Wielkopolskiego Regionalnego Programu Operacyjnego na lata 2007-2013

ProDesign 6/11

załącznik nr 1



Konstrukcja metalowa, sprężysta, wykonana z rury fi 22, malowana proszkowo, RAL 9016.
Podłokietniki pełne, fotel tapicerowany tkaniną o parametrach:

- wełna 100%
- ciężar 430 g/m²
- odporność na ścieranie minimum 50 000 cykli Martindale
- odporność na pilling 5
- tkanina musi posiadać atest trudnozapałności (BS EN 1021-1/2)
- kolor CU231

STÓL KONFERENCYJNY systemowy
Wymiary całkowite: 4800x1250x740H

Moduł zewnętrzny 1600x1250x740H – 2 szt. (lewy + prawy)



Moduł środkowy 1600x1250x740H – 1 szt.

Projekt pt. „Utworzenie Wielkopolskiego Centrum Designu”
współfinansowany jest przez Unię Europejską z Europejskiego Funduszu Rozwoju Regionalnego
w ramach Wielkopolskiego Regionalnego Programu Operacyjnego na lata 2007-2013

ProDesign 6/11

załącznik nr `1



Noga pośrednia: 2 szt.



Błat ma być wykonany z płyty wiórowej laminowanej o grubości 25mm. Wąskie płaszczyzny mają być oklejone obrzeżem PCV o grubości 2mm. kolor biały W 1001 z próbnika EGGER.

Ramę należy wykonać z blachy o grubości 2mm, otwartej od wewnątrz z możliwością poziomego prowadzenia kabli wewnątrz po całym obwodzie.

Noga ma być wykonana z blachy o grubości 2mm. Kąt pochYLENIA nogi względem stelażu w rzucie z boku winien wynosić 99 stopni, z możliwością pionowego prowadzenia kabli wewnątrz.

Noga ma być podparta na stopce z chromowanego aluminium o przekroju dopasowanym do profilu nogi, po wewnętrznej stronie otwarta, aby umożliwić swobodne wprowadzenie kabli do nogi.

Noga u góry w miejscu łączenia z ramą ma posiadać wycięcie umożliwiające montaż pod kątem 135 stopni względem stelażu.

Noga ma być zakończona chromowanym regulatorem.

Przekrój nogi ma wynosić 34x84 mm, w profilu dodatkowo ma być umieszczona zaślepka na zamykającą przestrzeń do prowadzenia kabli.

Konstrukcja malowana proszkowo na kolor RAL 9016.

BIURO (2/13, 2/12, 2/10)

Projekt pt. „Utworzenie Wielkopolskiego Centrum Designu”
współfinansowany jest przez Unię Europejską z Europejskiego Funduszu Rozwoju Regionalnego
w ramach Wielkopolskiego Regionalnego Programu Operacyjnego na lata 2007-2013

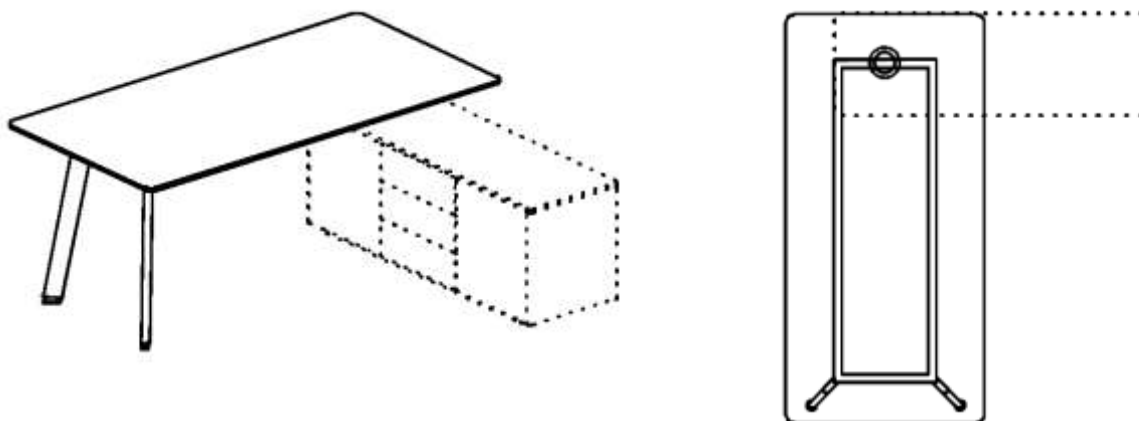
ProDesign 6/11

załącznik nr 1

Biurko wsparte na szafce

Konstrukcja metalowa – identyczna jak stołów konferencyjnych.

Biurko wyposażone w dwie nogi metalowe i wsparte na szafce 1200x500x650H



Biurko 1600x800x740H wsparte na szafce – 7 szt. - blat świerk naturalny, konstrukcja malowana proszkowo na kolor RAL 9016

Biurko 1800x800x740H wsparte na szafce – 1 szt. - blat biały W 1001 z próbnika EGGER, konstrukcja malowana proszkowo na kolor RAL 9016

Biurko 1400x800x740H wsparte na szafce – 2 szt. - blat świerk naturalny, konstrukcja malowana proszkowo na kolor RAL 9016

Stół konferencyjny 2000x800x740H – 1 szt. - blat biały W 1001 z próbnika EGGER, konstrukcja malowana proszkowo na kolor RAL 9016

Szafka podbiurkowa 1200x500x650H – 11 szt. (10 – świerk naturalny/fronty białe; 1 – biały/fronty białe)

Szafka musi się składać z dwóch szafek skrajnych, oraz zawierać między nimi szafkę kontener umiejscowioną pod wspólnym wieńcem. Kontener ma posiadać 3 szuflady. Szafka ta ma być wykonana z płyty laminowanej o grubości 18 i 25mm oraz ma jednocześnie służyć do wsparcia biurka. Krawędzie pionowe ścian bocznych mają być zaokrąglone - o promieniu 25mm. Boki szuflad mają być metalowe, z kolei dno szuflad ma być wykonane z płyty, a szuflady mają być typu push-to-open z systemem stabilizującym. Drzwi mają być z zawiasami typu push-to-open.

Ramę biurka należy wykonać z blachy o grubości 2mm, otwartej od wewnątrz z możliwością poziomego prowadzenia kabli wewnątrz po całym obwodzie.

Noga ma być wykonana z blachy o grubości 2mm. Kąt pochylenia nogi względem stelażu w rzucie z boku winien wynosić 99 stopni, z możliwością pionowego prowadzenia kabli wewnątrz.

Noga ma być podparta na stopce z chromowanego aluminium o przekroju dopasowanym do profilu nogi, po wewnętrznej stronie otwarta, aby umożliwić swobodne wprowadzenie

Projekt pt. „Utworzenie Wielkopolskiego Centrum Designu”
współfinansowany jest przez Unię Europejską z Europejskiego Funduszu Rozwoju Regionalnego
w ramach Wielkopolskiego Regionalnego Programu Operacyjnego na lata 2007-2013

ProDesign 6/11

załącznik nr `1

kabli do nogi.

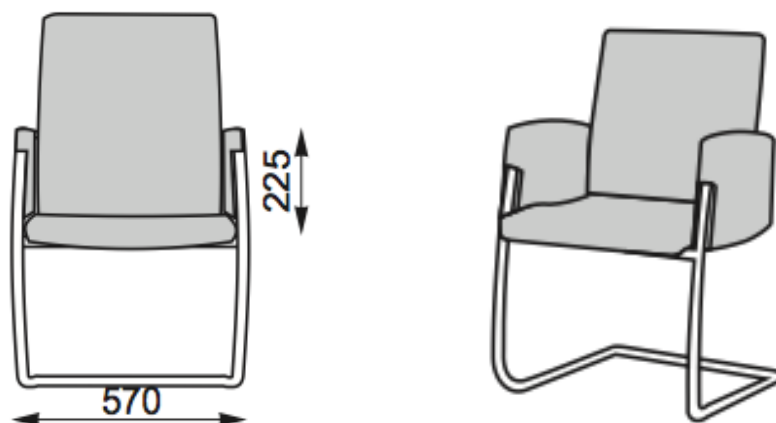
Noga u góry w miejscu łączenia z ramą ma posiadać wycięcie umożliwiające montaż pod kątem 135 stopni względem stelażu.

Noga ma być zakończona chromowanym regulatorem.

Przekrój nogi ma wynosić 34x84 mm, w profilu dodatkowo ma być umieszczona zaślepka na zamykającą przestrzeń do prowadzenia kabli.

FOTEL KONFERENCYJNY – 6 szt.

Wymiary całkowite: 570x580x880H



Konstrukcja metalowa, sprężysta, wykonana z rury fi 22, malowana proszkowo, RAL 9016. Podłokietniki pełne, fotel tapicerowany tkaniną typu Fotel tapicerowany tkaniną o parametrach:

- skład: poliester 100%
- ciężar minimum 510g/m²
- odporność na ścieranie minimum 130 000 cykli Martindalea
- odporność na piling 4
- atest trudnozapałności

w kolorze: błękitny G81 – siedzisko; szary G82 - oparcie

Projekt pt. „Utworzenie Wielkopolskiego Centrum Designu”
współfinansowany jest przez Unię Europejską z Europejskiego Funduszu Rozwoju Regionalnego
w ramach Wielkopolskiego Regionalnego Programu Operacyjnego na lata 2007-2013

ProDesign 6/11

załącznik nr `1

FOTEL OBROTOWY – 10 szt.



Wymiary całkowite: 680x670x1015-1190H

Oparcie - ozdobny łącznik oparcia i siedziska wykonany z czarnego plastiku o szerokości 70 mm w kształcie dwóch równolegle biegnących ku górze elementów kształtownika łączącym się w połowie wysokości oparcia ze sobą. Pod siedziskiem element ten łączy się z mechanizmem i stanowi on oś jego obrotu w czasie odchylenia oparcia.

Oparcie wykonane na bazie profilowanej drewnianej formatki o gr 12 mm, której kształt zapewnia pewne i ergonomiczne podparcie kręgosłupa.

W tylnej części oparcia na jednym z plastikowych elementów znajduje się prostokątny wystający czarny przycisk odblokowujący mechanizm regulacji wysokości oparcia pozwalając regulować oparcie w zakresie 70 mm.

Siedzisko wykonane na bazie drewnianej formatki o gr 11 mm i wtryskowej pianki z zaokrąglonym opadającym przodem siedziska co ma znaczący wpływ na ergonomię. Siedzisko w standardzie wyposażone jest w mechanizm regulujący jego głębokość w zakresie 60 mm. Mechanizm ten uruchamia wyprofilowana dźwignia znajdująca się po lewej stronie pod siedziskiem.

Wymiary siedziska: szerokość 495 mm i głębokość 490 mm.

Fotel wyposażony w mechanizmy synchro, posiadający możliwość swobodnego bujania lub blokady w odchyleniu w 5 pozycjach. Mechanizm ten obsługiwany jest dwoma dźwigniami po obu stronach mechanizmu. Zwalnianie oparcia obsługuje dźwignia po lewej stronie, a dźwignia po prawej odpowiada za regulację wysokości krzesła za pomocą amortyzatora gazowego. Mechanizm posiadaj regulowaną sprężynę napięcia oparcia w zależności od wagi użytkownika.

Krzesło wyposażone w krzyżak z czarnego plastiku zawierającego włókna nylonowe. Krzyżak o średnicy 670 mm.

Projekt pt. „Utworzenie Wielkopolskiego Centrum Designu”
współfinansowany jest przez Unię Europejską z Europejskiego Funduszu Rozwoju Regionalnego
w ramach Wielkopolskiego Regionalnego Programu Operacyjnego na lata 2007-2013

ProDesign 6/11

załącznik nr 1

Kółka o średnicy 65 mm.

Fotel wyposażony w podłokietniki z regulacją wysokości i miękką nakładką wykonaną w technologii TPU.

Fotel tapicerowany tkaniną typu o parametrach:

- skład: poliester 100%
- ciężar minimum 510g/m²
- odporność na ścieranie minimum 130 000 cykli Martindalea
- odporność na piling 4
- atest trudnozapałności

w kolorze: błękitny G81 – siedzisko; szary G82 - oparcie

SZAFA AKTOWA – 8 szt. 800x420x1950H

Korpus wykonany z płyty, świerk naturalny, półki i fronty w kolorze białym W 1001 z próbnika EGGER, zamek baskwilowy, uchwyty aluminiowe, plecy białe.

REGAŁ AKTOWY – 8 szt. 800x420x1950H

Korpus wykonany z płyty, świerk naturalny, półki białe W 1001 z próbnika EGGER, plecy białe.

SZAFA NISKA – 2 szt. 1200x420x500H

SZAFA NISKA – 2 szt. 800x420x500H

Korpus wykonany z płyty, świerk naturalny, półki i fronty w kolorze białym W 1001 z próbnika EGGER, zamek baskwilowy, uchwyty aluminiowe, plecy białe.

BIURO „NA GODZINY”

FOTEL OBROTOWY – 5 szt.



Wymiary całkowite: 680x670x1015-1190H

Oparcie - ozdobny łącznik oparcia i siedziska wykonany z czarnego plastiku o szerokości 70 mm w kształcie dwóch równoległe biegnących ku górze elementów kształtownika łączącym się w połowie wysokości oparcia ze sobą. Pod siedziskiem element ten łączy się z mechanizmem i stanowi on oś jego obrotu w czasie odchylenia oparcia.

Oparcie wykonane na bazie profilowanej drewnianej formatki o gr 12 mm, której kształt zapewnia pewne i ergonomiczne podparcie kręgosłupa.

W tylnej części oparcia na jednym z plastikowych elementów znajduje się prostokątny wystający czarny przycisk odblokowujący mechanizm regulacji wysokości oparcia pozwalając regulować oparcie w zakresie 70 mm.

Siedzisko wykonane na bazie drewnianej formatki o gr 11 mm i wtryskowej pianki z zaokrąglonym opadającym przodem siedziska co ma znaczący wpływ na ergonomię. Siedzisko w standardzie wyposażone jest w mechanizm regulujący jego głębokość w zakresie 60 mm. Mechanizm ten uruchamia wyprofilowana dźwignia znajdująca się po lewej stronie pod siedziskiem.

Wymiary siedziska: szerokość 495 mm i głębokość 490 mm.

Fotel wyposażony w mechanizmy synchro, posiadający możliwość swobodnego bujania lub blokady w odchyleniu w 5 pozycjach. Mechanizm ten obsługiwany jest dwoma dźwigniami po obu stronach mechanizmu. Zwalnianie oparcia obsługuje dźwignia po lewej stronie, a dźwignia po prawej odpowiada za regulację wysokości krzesła za pomocą amortyzatora gazowego. Mechanizm posiadaj regulowaną sprężynę napięcia oparcia w zależności od wagi użytkownika.

Krzesło wyposażone w krzyżak z czarnego plastiku zawierającego włókna nylonowe. Krzyżak o średnicy 670 mm.

Kółka o średnicy 65 mm.

Fotel wyposażony w podłokietniki z regulacją wysokości i miękką nakładką wykonaną w technologii TPU.

Fotel tapicerowany tkaniną o parametrach:

- skład: poliester 100%
- ciężar minimum 510g/m²
- odporność na ścieranie minimum 130 000 cykli Martindalea
- odporność na piling 4
- atest trudnozapałności

w kolorze: błękitny G81 – siedzisko; szary G82 – oparcie

BIURKO 140x80 – konstrukcja metalowa, malowana proszkowo, kolor biały, blat w kolorze białym.

SALE KONFERENCYJNE (2/20, 2/21, 2/22, 2/23, 2/24)

KRZESŁO z tapicerką na siedzisku – 128 szt.

Opis jak wyżej (Sale konferencyjne 0/21).
Tapicerka na siedzisku, kolor Lightgran.

STÓŁ SZTAPLOWANY



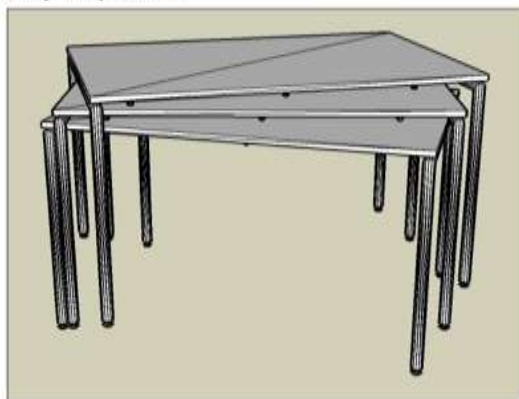
Projekt pt. „Utworzenie Wielkopolskiego Centrum Designu”
współfinansowany jest przez Unię Europejską z Europejskiego Funduszu Rozwoju Regionalnego
w ramach Wielkopolskiego Regionalnego Programu Operacyjnego na lata 2007-2013

ProDesign 6/11

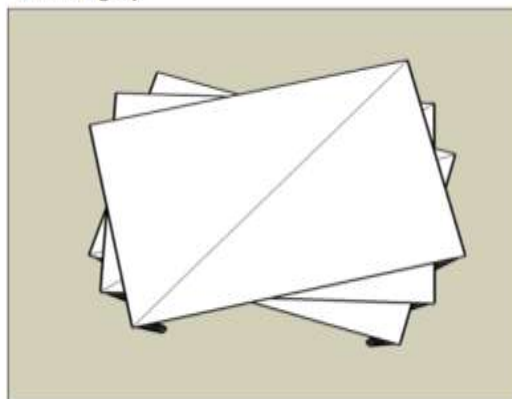
załącznik nr 1



Stoły sztaplowane



Widok z góry



Błat wykonany z płyty MDF o grubości 25 mm, oklejonej HPL, pokrytą dodatkowo folią bezbarwną w celu dodatkowej ochrony przed zarysowaniami.

Krawędź blatu na całym obwodzie wykończona taśmą ABS o grubości 3 mm w kolorze blatu.

Konstrukcja metalowa, malowana proszkowo.

Rura o średnicy 32 mm i ściance grubości 3 mm.

Wszystkie elementy konstrukcji spawane (nie skręcane).

Nogi wyposażone w aluminiowe stopki dające możliwość poziomowania.

Błat montowany do konstrukcji za pomocą śrub M6 wkręcanych w mufy metalowe zainstalowane w blacie.

Pomiędzy blatem a konstrukcją, zamontowane dystanse z tworzywa sztucznego, nie rysujące powierzchni blatu i pozwalające na sztaplowanie stołów (minimum 4 szt.).

Ilości:

Stół 450x1600x740H – konstrukcja RAL 9016, blat W1001 – 10 szt.

Stół 800x1600x740H – konstrukcja RAL 9016, blat HPL NEWS 027 – 6 szt.

Projekt pt. „Utworzenie Wielkopolskiego Centrum Designu”
współfinansowany jest przez Unię Europejską z Europejskiego Funduszu Rozwoju Regionalnego
w ramach Wielkopolskiego Regionalnego Programu Operacyjnego na lata 2007-2013

ProDesign 6/11

załącznik nr `1

Stół 800x1600x740H – konstrukcja RAL 9016, blat HPL CRYSTAL 080 – 6 szt.
Stół 800x1600x740H – konstrukcja RAL 9016, blat W1001 – 42 szt.

Pomieszczenie socjalne (SOCJAL 2/15)

Zabudowa kuchenna – Płyta laminowana – 3,5 MB

Korpusy oraz drzwi szafek i szuflad wykonane z płyty laminowanej o grubości 18 mm. Szafki dolne wyposażone w cokół o wysokości 10 cm w kolorze korpusu wykonany z płyty laminowanej o grubości 18 mm. Plecy szafek oraz półki w kolorze korpusu wykonane z płyty laminowanej o grubości 18 mm. Blaty kuchenne o wymiarach 187x62 cm wykonane z płyty laminowanej o grubości 40 mm.

Płyta laminowana użyta do produkcji szafek oraz blatu musi posiadać aktualny certyfikat świadczący o zgodności z normą **PN-EN 13501-1:2008**.

Kolor szafek, cokołu oraz blatu zostanie wybrany przez Zamawiającego przed podpisaniem umowy. Wybrany Wykonawca przed podpisaniem umowy będzie miał obowiązek przedstawić Zamawiającemu kompletny próbnik kolorystyczny producenta płyt laminowanych wraz z aktualnym certyfikatem świadczącym o ich zgodności z normą PN-EN 13501-1:2008.

W szafkach uchwyty aluminiowe typu NOMET C-3184, lub równoważne.

Drzwi szafek wyposażone w zawiasy z dożywotnią gwarancją typu BLUM, lub równoważne.

Szuflady wyposażone we wkłady metalowe, na prowadnicach teleskopowych typu BLUM, lub równoważne. Ponadto, szuflady muszą posiadać mechanizm samo-domykający.

Zestawienie poszczególnych elementów zabudowy kuchennej wraz ze zdjęciami poglądowymi:

1. Szafka dolna 60x90x60 cm z półkami – 5 sztuk



2. Szafka dolna 60x90x60 cm z szufladami – 1 sztuka



Projekt pt. „Utworzenie Wielkopolskiego Centrum Designu”
współfinansowany jest przez Unię Europejską z Europejskiego Funduszu Rozwoju Regionalnego
w ramach Wielkopolskiego Regionalnego Programu Operacyjnego na lata 2007-2013

ProDesign 6/11

załącznik nr `1



3. Szafka ścienna 60x70x37 cm z półkami – 5 sztuk



4. Blat 187x62x4 cm – 2 sztuki



Wykonawca ma również obowiązek dostarczyć i zamontować następujący sprzęt kuchenny do zabudowy:

1. Lodówka podblatowa typu IKEA FROSTIG BC110/18, lub równoważne - 1 sztuka.
2. Zlew jednokomorowy z ociekaczem typu BOHOLMEN, lub równoważne - 1 sztuka.
3. Bateria zlewozmywakowa typu KFA – RODON, lub równoważne - 1 sztuka.
4. Płyta gazowa 2-palnikowa - 1 sztuka.

Projekt pt. „Utworzenie Wielkopolskiego Centrum Designu”
współfinansowany jest przez Unię Europejską z Europejskiego Funduszu Rozwoju Regionalnego
w ramach Wielkopolskiego Regionalnego Programu Operacyjnego na lata 2007-2013

ProDesign 6/11

załącznik nr `1

5. Okap podszafrkowy - 1 sztuka.

Stół 125x75x74h cm na 4 nogach, blat płyta laminowana – 1 sztuka

Konstrukcja podblatowa stołu oraz nogi wykonane z metalowego kształtownika o wymiarach 15x30 mm, malowana proszkowo. Blat o wymiarach 125x75 cm wykonany z płyty laminowanej o grubości 25 mm.

Płyta laminowana użyta do produkcji blatu musi posiadać aktualny certyfikat świadczący o zgodności z normą **PN-EN 13501-1:2008**.

Kolor blatu zostanie wybrany przez Zamawiającego przed podpisaniem umowy. Wybrany Wykonawca przed podpisaniem umowy będzie miał obowiązek przedstawić Zamawiającemu kompletny próbnik kolorystyczny producenta płyt laminowanych wraz z aktualnym certyfikatem świadczącym o ich zgodności z normą PN-EN 13501-1:2008.

Zdjęcie poglądowe:



Krzesełko na 4 nogach – 4 sztuki

Konstrukcja wykonana z rury stalowej o średnicy 18 mm, malowana proszkowo. Siedzisko wykonane z tworzywa polipropylenowego.

Kolor krzesła zostanie wybrany przez Zamawiającego przed podpisaniem umowy.

Wymiary krzesła:

Szerokość: 45 cm

Głębokość: 50 cm

Wysokość: 78 cm

Szerokość siedziska: 39 cm

Głębokość siedziska: 42 cm



**PROGRAM
REGIONALNY**
NARODOWA STRATEGIA SPÓJNOŚCI



WOJEWÓDZTWO
WIELKOPOLSKIE

UNIA EUROPEJSKA
EUROPEJSKI FUNDUSZ
ROZWOJU REGIONALNEGO



Projekt pt. „Utworzenie Wielkopolskiego Centrum Designu”
współfinansowany jest przez Unię Europejską z Europejskiego Funduszu Rozwoju Regionalnego
w ramach Wielkopolskiego Regionalnego Programu Operacyjnego na lata 2007-2013

ProDesign 6/11

załącznik nr `1

Wysokość siedziska: 44 cm

Zdjęcie poglądowe: